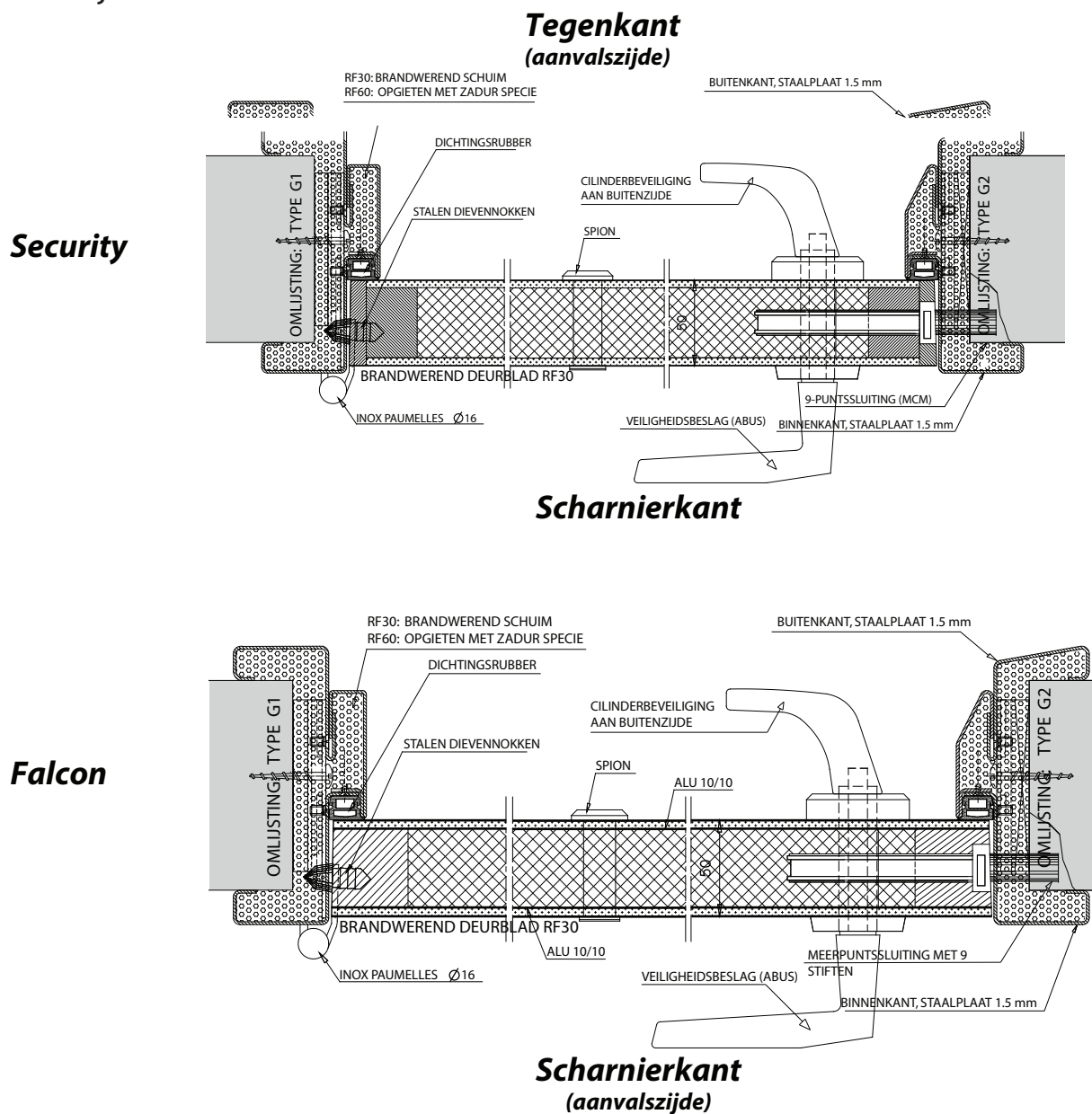
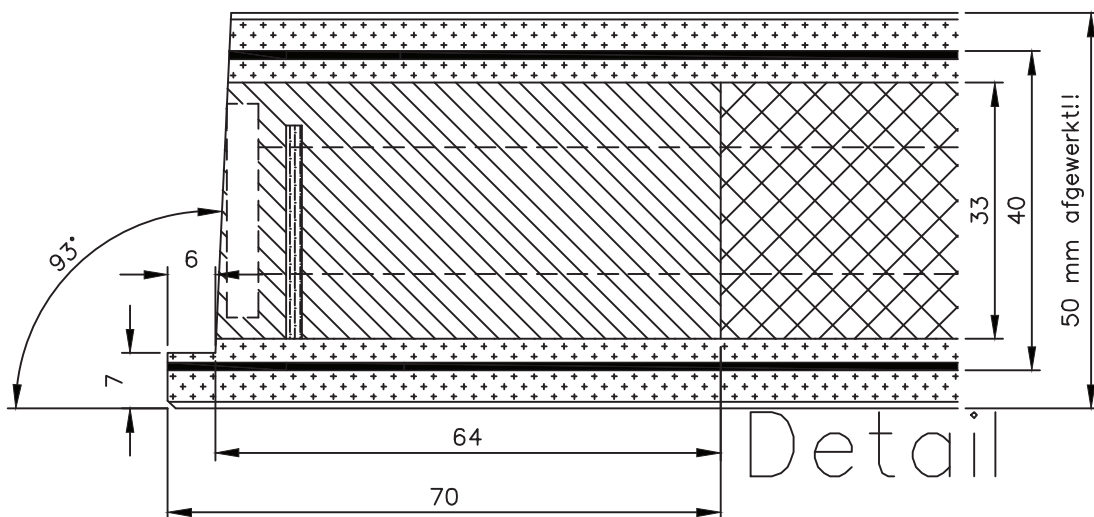
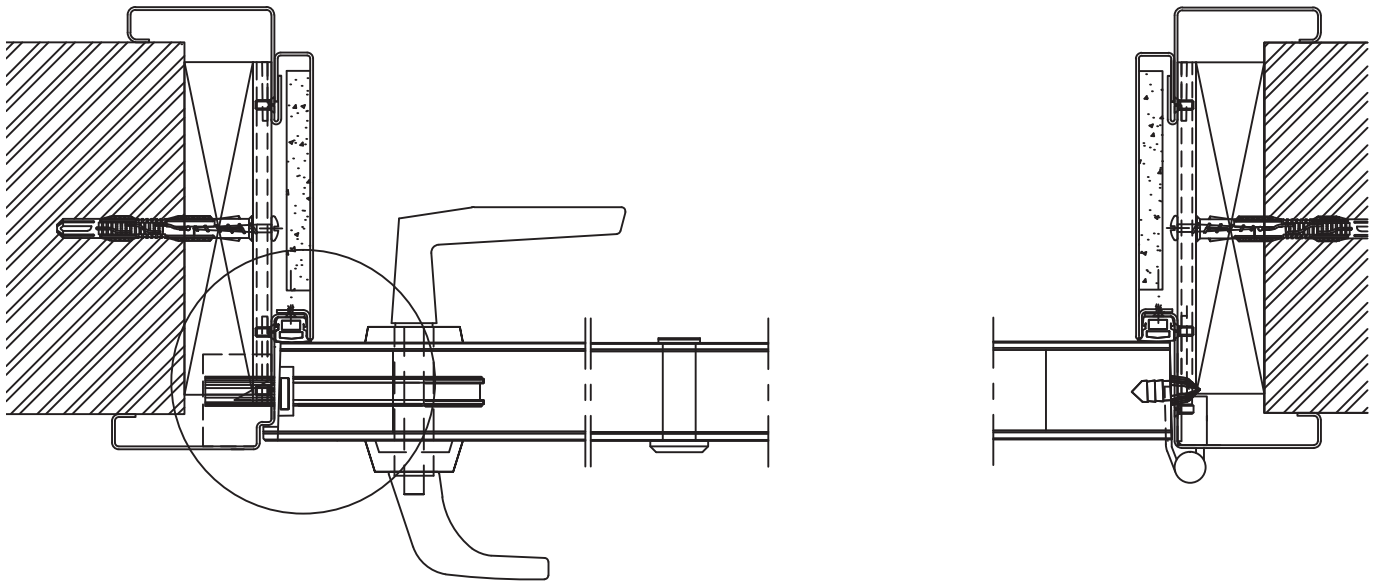


FALCON - SECURITY

Inbraakwerend deurgeheel
versie juli 2017



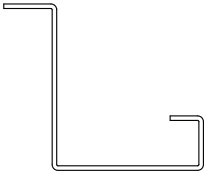
SCHOOTBEVEILIGING (INDIEN AANVALSZIJDE = SCHARNIERZIJDE)



A. Omlijsting

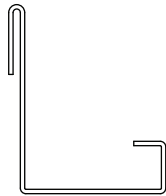
Scharnierkant (3 stuks)

- 1 stijl paumelles
- 1 stijl slot kant
- 1 kopstuk



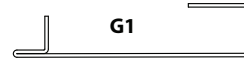
Tegenkant (3 stuks)

- 1 stijl links
- 1 stijl rechts
- 1 kopstuk



Slaglatten (3 stuks)

- 1 slaglat links
- 1 slaglat rechts



OF



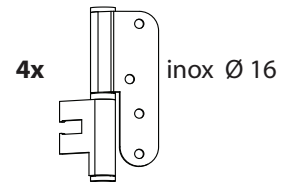
1 slaglat boven



Afdichtingsrubber



Paumelles



B. Montageset

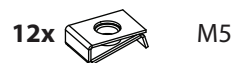
Montage kopstukken
(Kozijn 50/50/50)



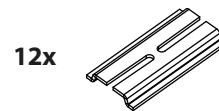
Montage kopstukken
(Kozijn 70/70/70)



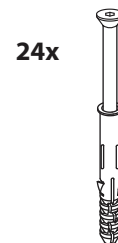
Montage kopstukken en
slaglatten







Bevestiging aan muur



Bevestiging aan muur

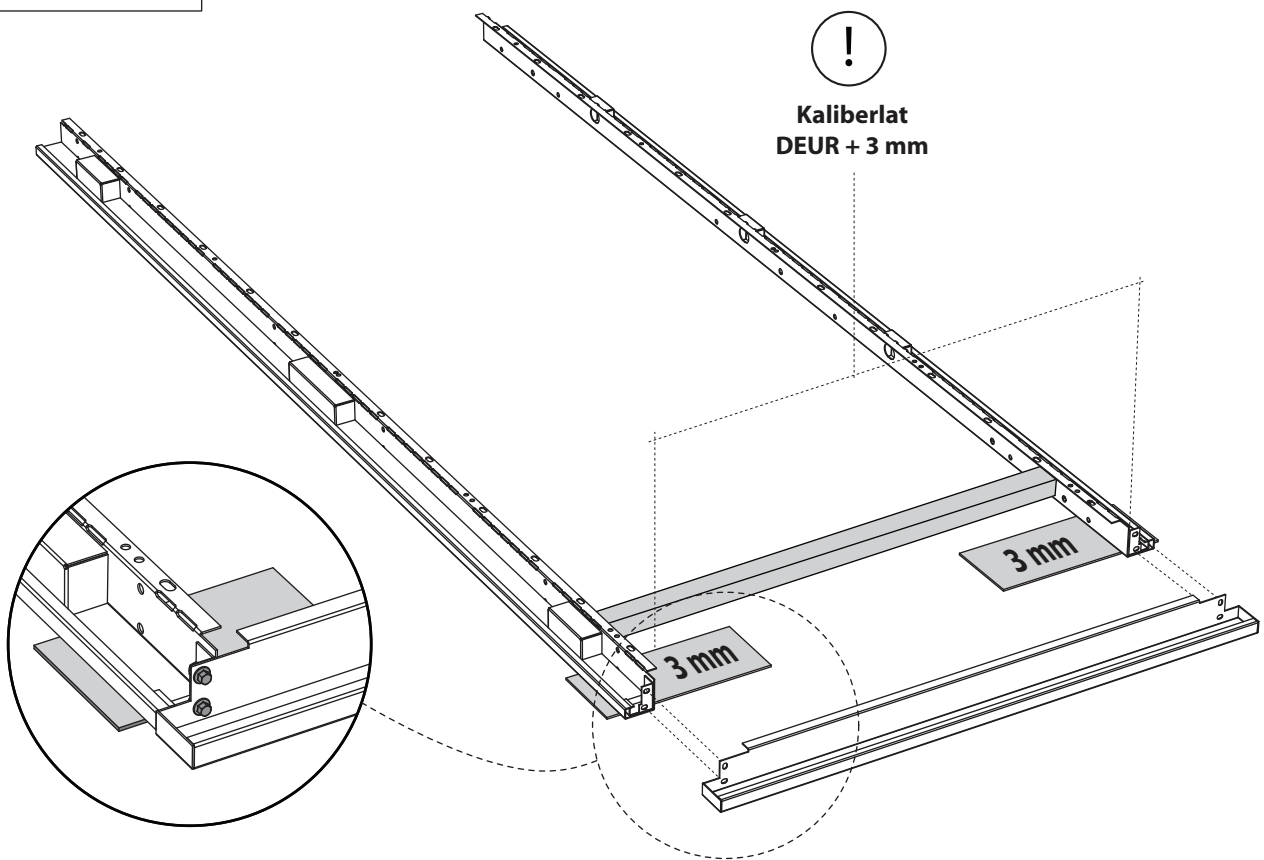


1

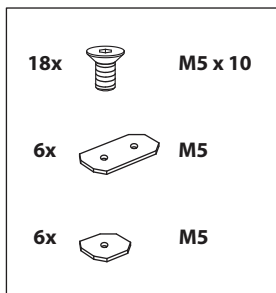
(Kozijn 50/50/50)		
4x		M6 x 10
4x		M6
(Kozijn 70/70/70)		
6x		M6 x 10
6x		M6

Monteer de stijlen (kant paumelles en slot) aan het kopstuk met de bouten M6 x 16 en de moeren M6. De voorkant van de stijlen zit 3 mm binnen t.o.v. het kopstuk.

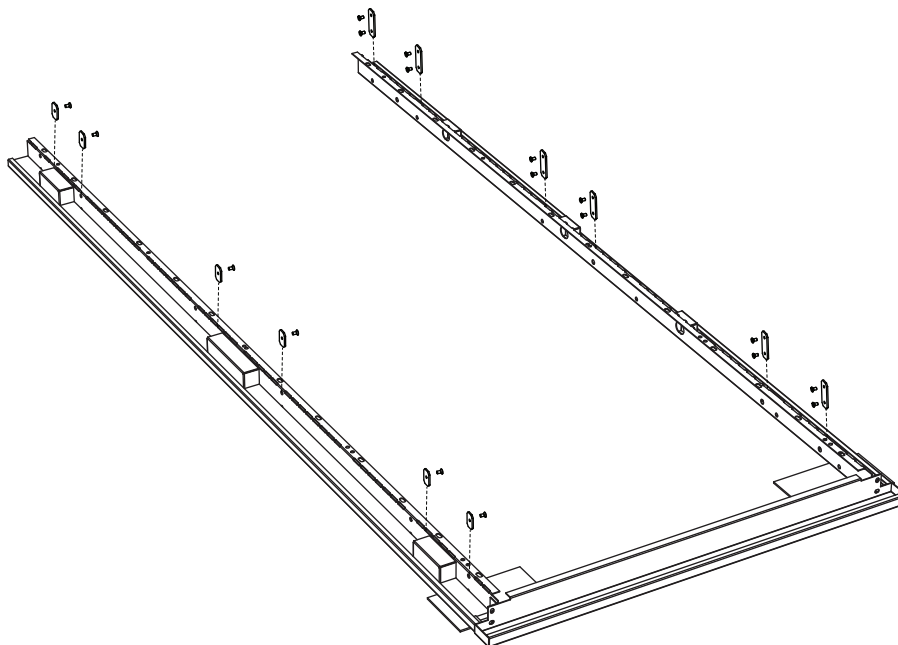
Controleer de afmeting tussen de verticale stijlen m.b.v. de kaliberlat: deurblad + 3 mm



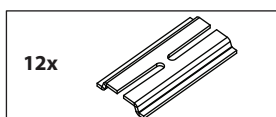
2



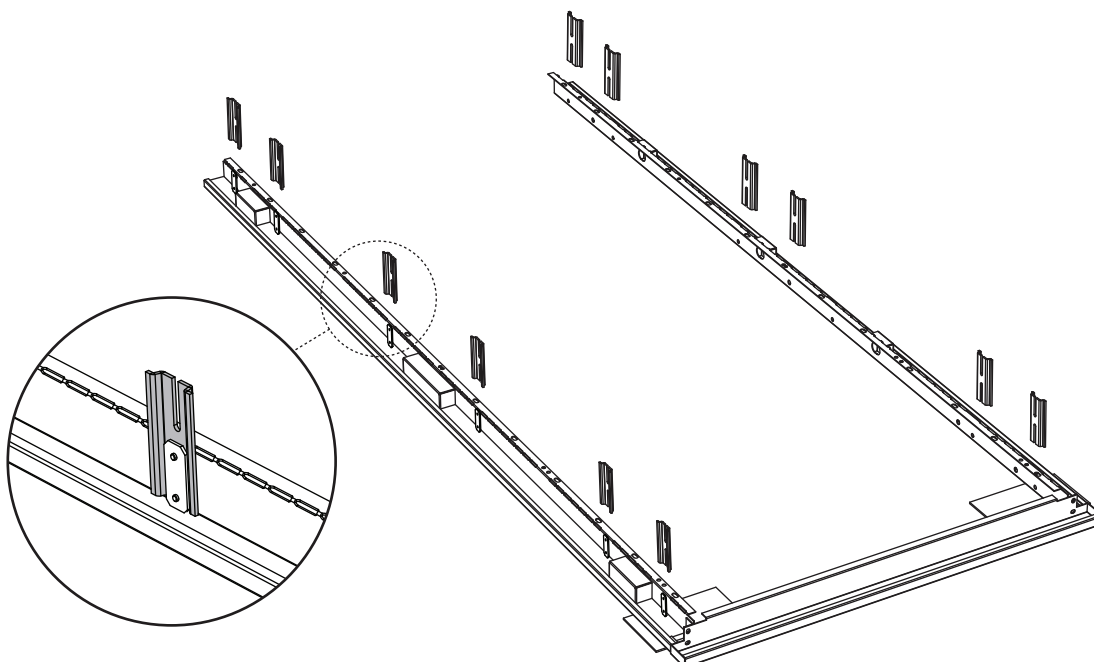
Bevestig de plaatjes m.b.v. de inbus schroeven aan de stijlen en het kopstuk. Langs de zijde van de paumelles komen 6 dubbele plaatjes. Span de schroeven nog niet aan.



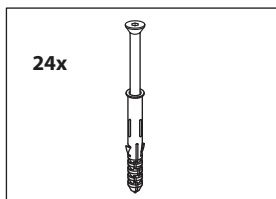
3



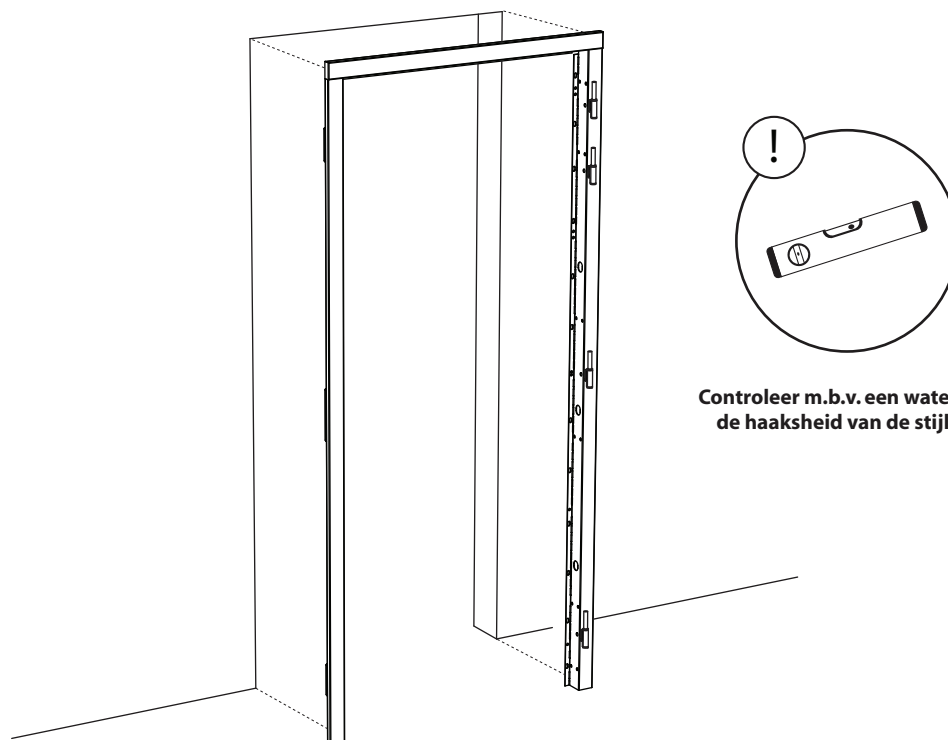
Bevestig de plaatjes m.b.v. de inbus schroeven aan de stijlen en het kopstuk. Langs de zijde van de paumellen komen 6 dubbele plaatjes. Span de schroeven nog niet aan.



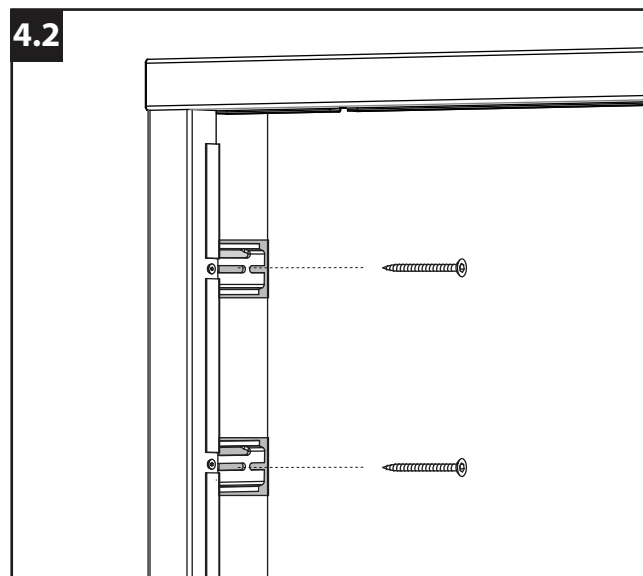
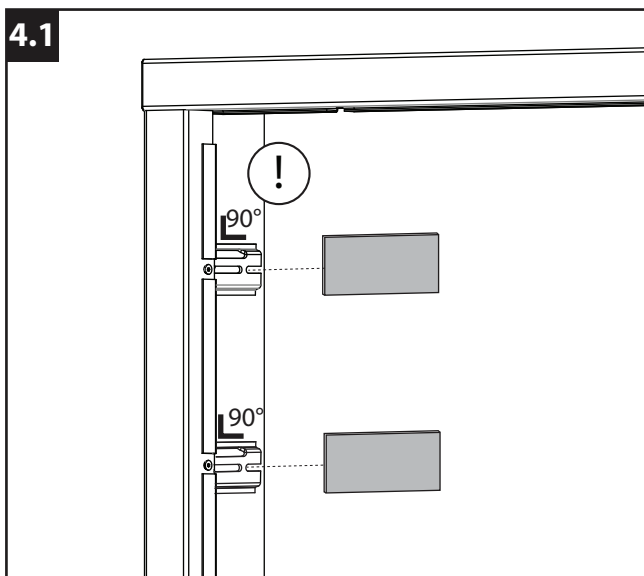
4



Schuif de scharnierkant in de deuropening.



Controleer m.b.v. een waterpas de haaksheid van de stijlen.



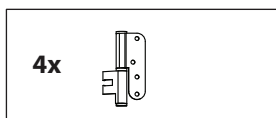
Gebruik opvulhout om de speling tussen de muur en de beugels op te vullen. Controleer de haaksheid van de beugels m.b.v. een winkelhaak en zet de beugels vast m.b.v. de inbus schroeven.

Bevestig de beugels aan de muur.

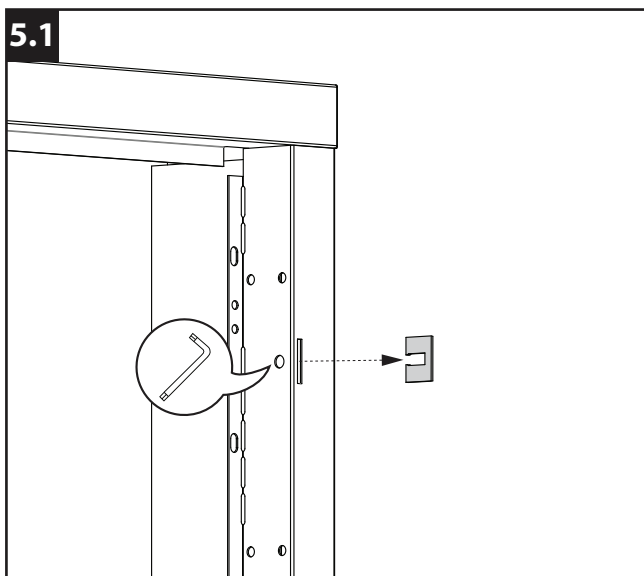
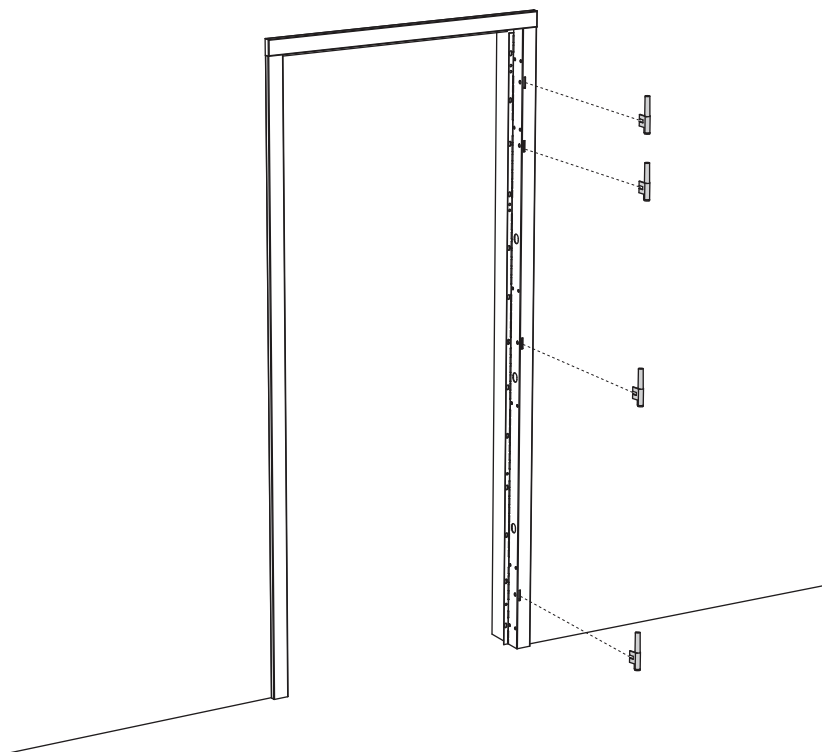


* Zorg dat de beugel haaks staat op de omlijsting en in het midden van de muur uitgelijnd zijn.

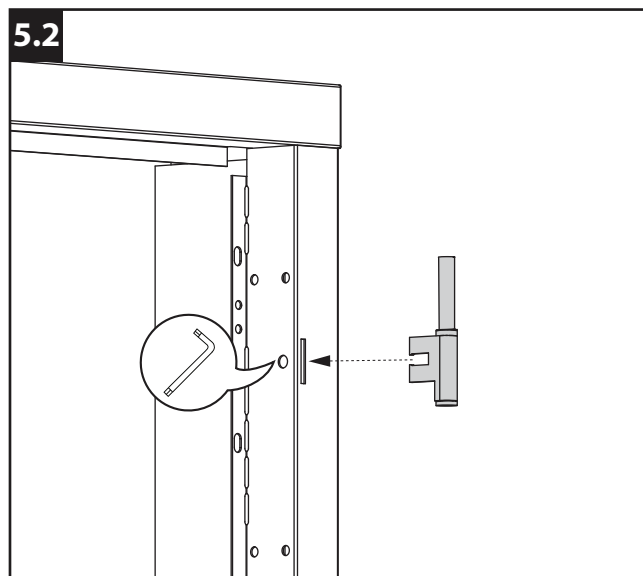
5



Monteer de 4 paumelles in de deurlijst.



Verwijder m.b.v. een inbusleutel de reeds voorgeïnstalleerde plaatjes.

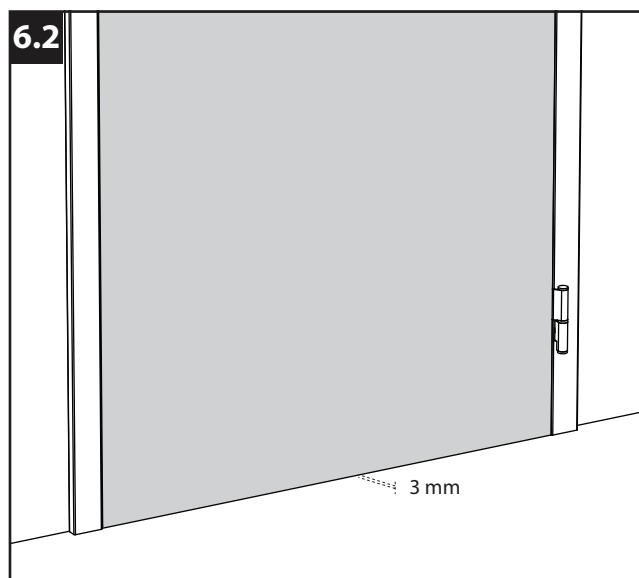
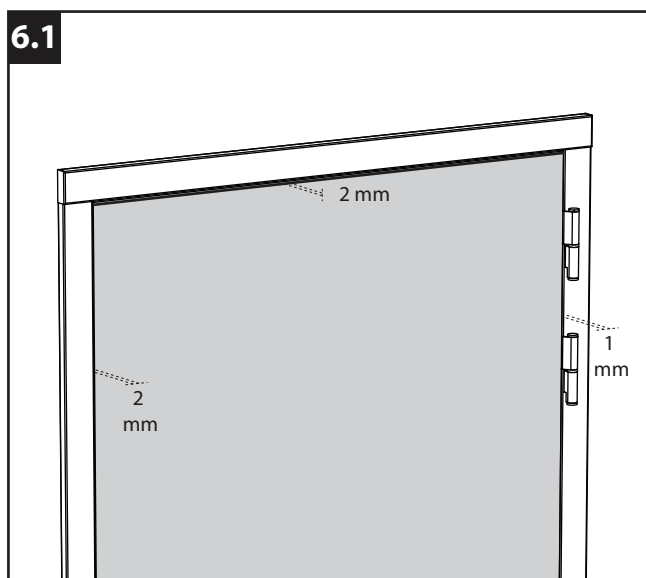
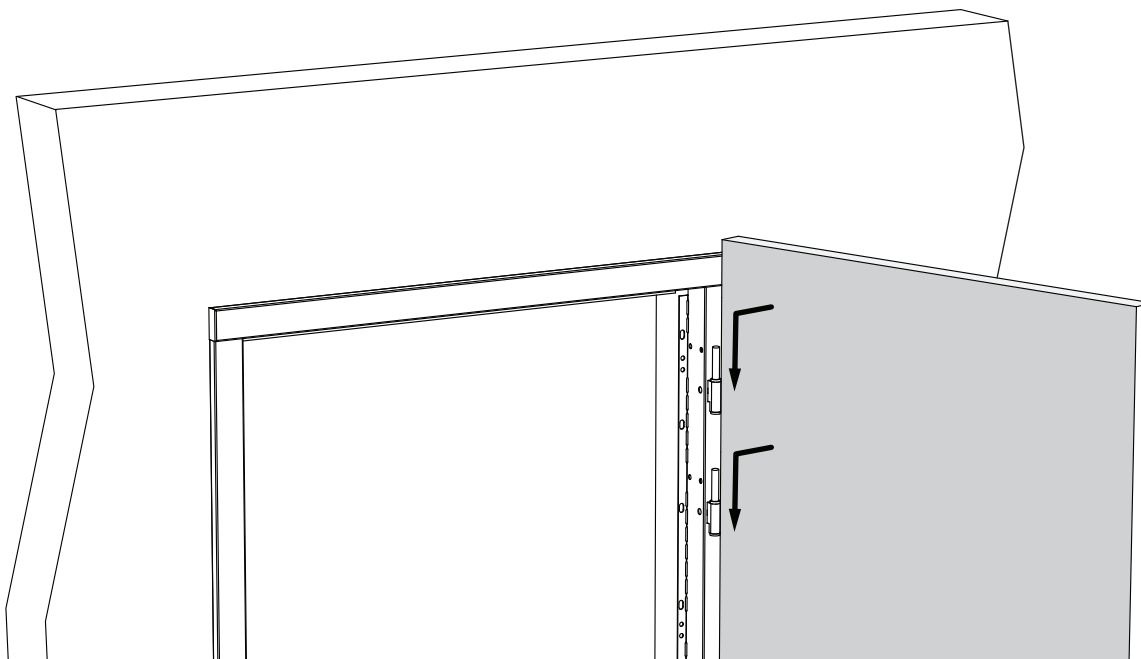


Plaats de paumelles in de voorziene uitsparingen en schroef deze voorlopig vast m.b.v. de inbusleutel.

6

Plaats het deurblad in de omlijsting.

Na het plaatsen van het deurblad kunnen de paumelles nog bijgesteld worden. Door middel van het lossen van de schroef kan de paumelle nog vooruit of achteruit worden verplaatst.



Controleer de speling tussen het kozijn en het deurblad.

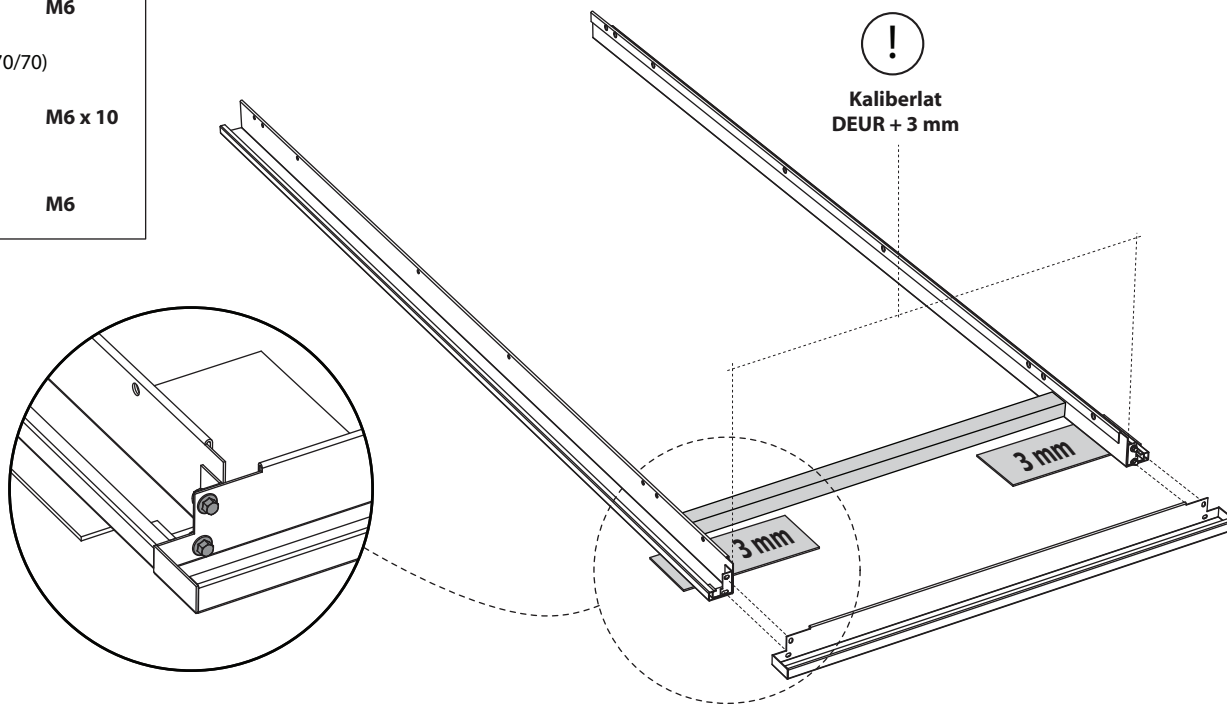
- slotzijde **2 mm**
- zijde paumellen **1 mm**
- boven **2 mm**
- onder **3 mm**

7

(Kozijn 50/50/50)		
4x		M6 x 10
4x		M6
(Kozijn 70/70/70)		
6x		M6 x 10
6x		M6

Monteer de stijlen aan het kopstuk met de bouten M6 x 10 en de moeren M6. De voorkant van de stijlen zit 3 mm binnen t.o.v. het kopstuk.

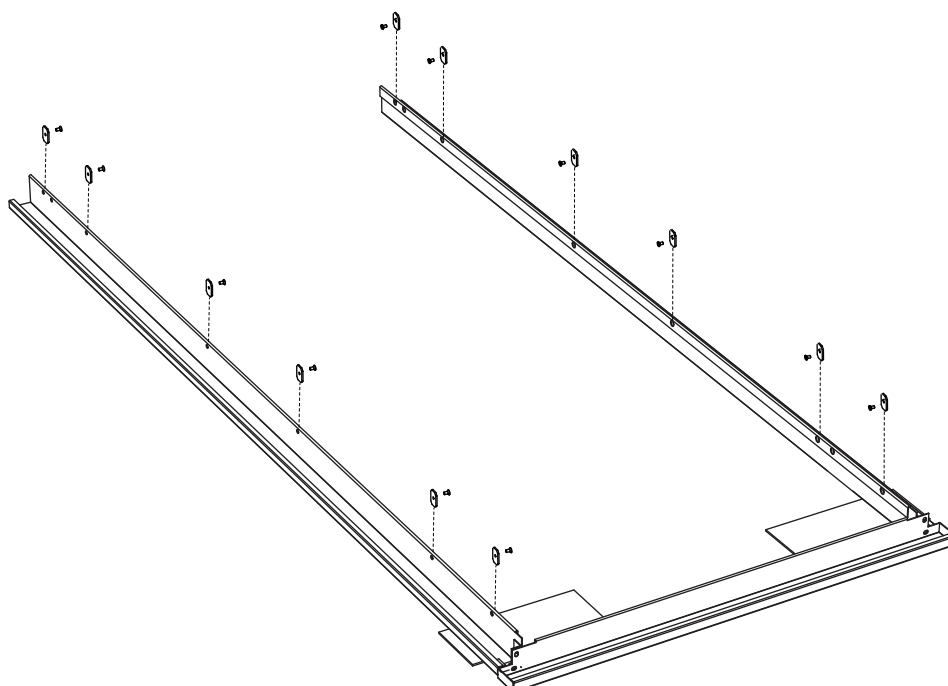
Controleer de afmeting tussen de verticale stijlen m.b.v. de kaliberlat: deurblad + 3 mm



8

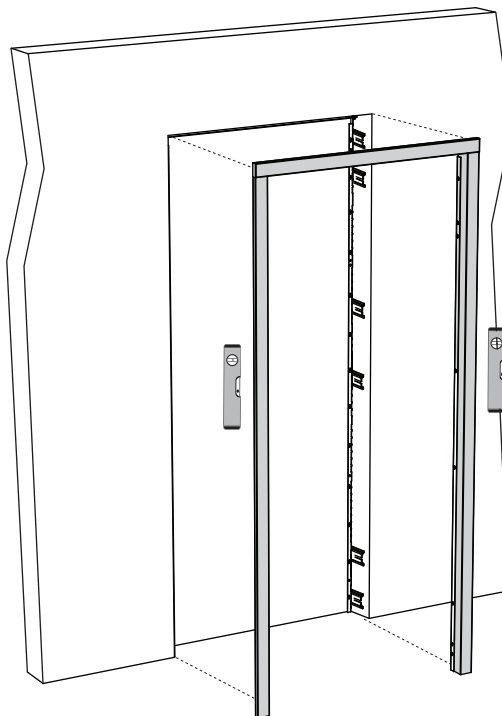
18x		M5 x 10
12x		M5

Bevestig de plaatjes m.b.v. de inbus schroeven aan de stijlen en het kopstuk. Span de schroeven nog niet aan.



9

Schuif de tegenkant op de beugels en bevestig deze m.b.v. de inbus schroeven. Controleer de juiste plaatsing met een waterpas.

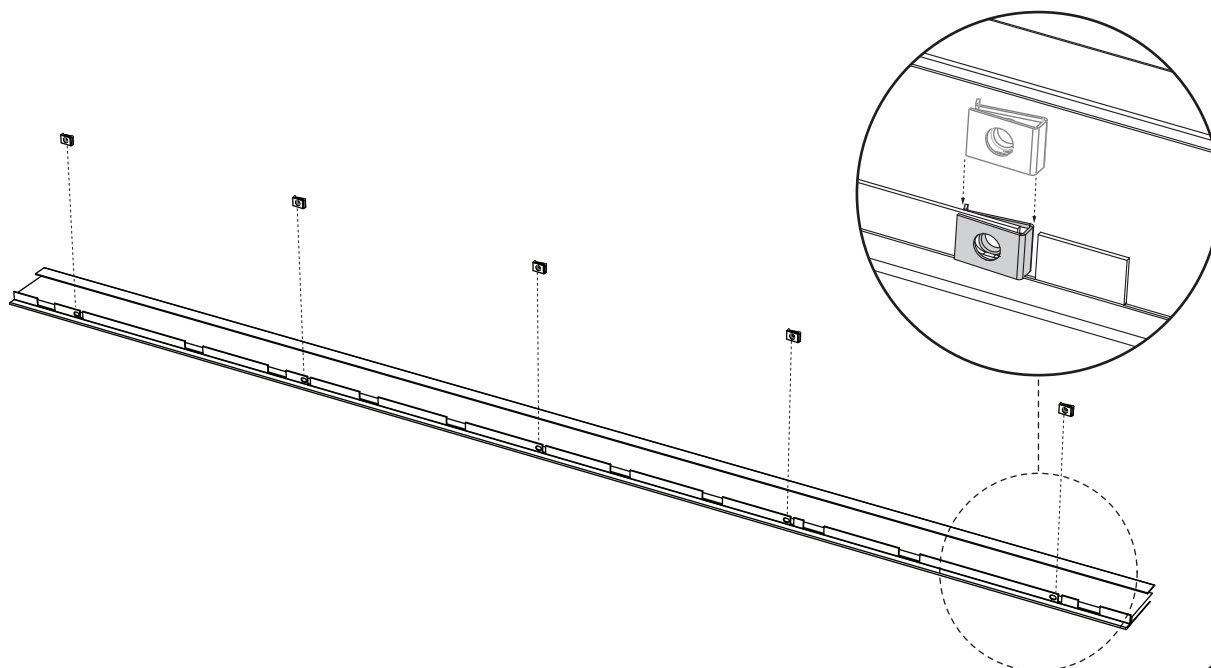


MONTAGE VAN DE SLAGLATTEN

10



Monteer de clips in de slaglatten met de gebogen kant naar binnen.



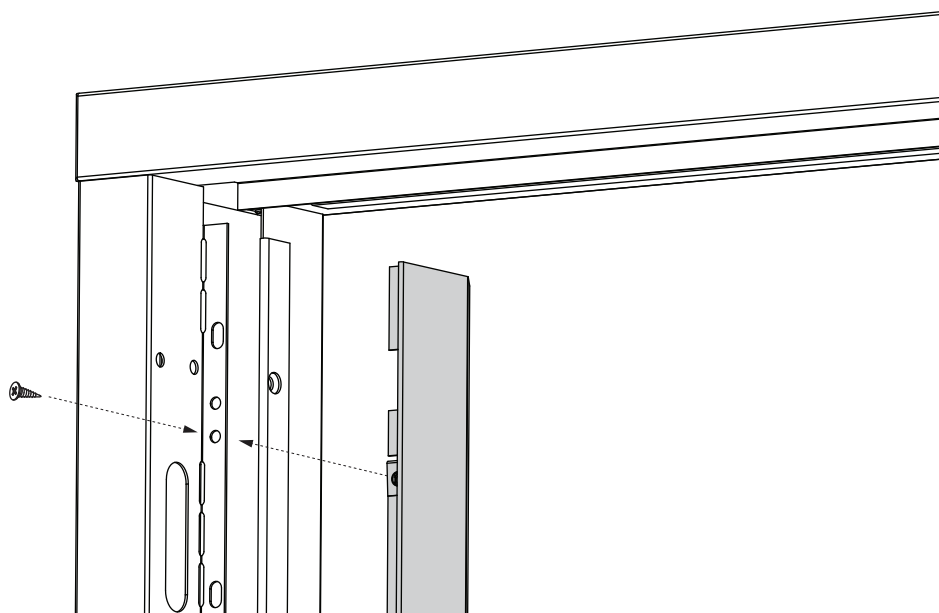
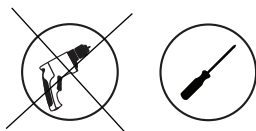
11



Schuif de slaglatten eerst over het kopstuk en dan over over de stijlen en bevestig deze met de plaatschroeven aan de omlijsting.

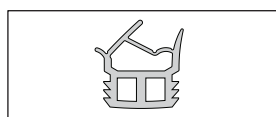


Schroef de slaglatten manueel vast m.b.v. een schroevendraaier. Gebruik **GEEN** elektrische schroefmachine.

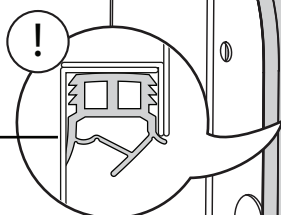
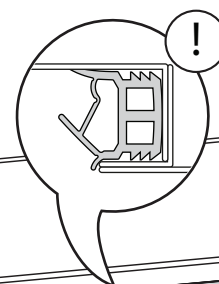


MONTAGE VAN DE DICHTINGSRUBBERS

12



Plaats de dichtingsrubber in de omlijsting in de juiste positie.



Deze zijde tegen tegen omlijsting !

13

Opspuiten met silicone tussen de omlijsting en vloer. Gebruik hiervoor azijnzuur vrije silicone.

