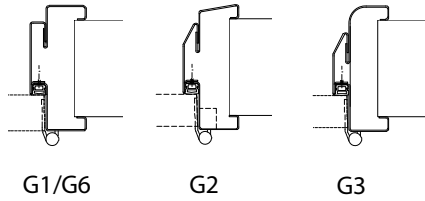
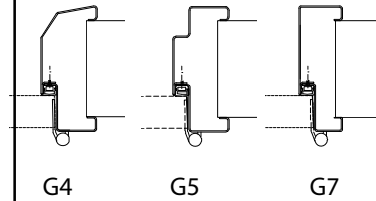


brandattesten RF30

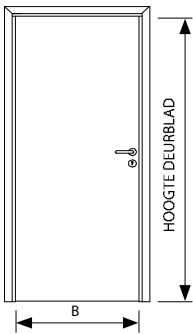
3-delige omlijsting



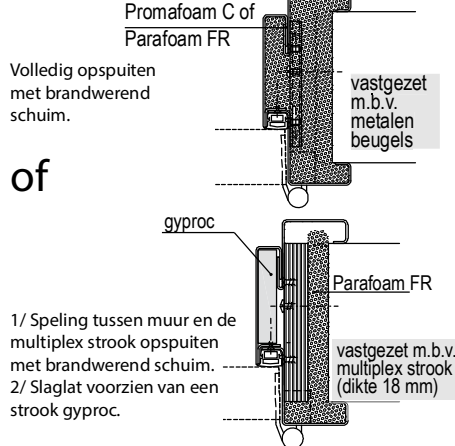
2-delige omlijsting



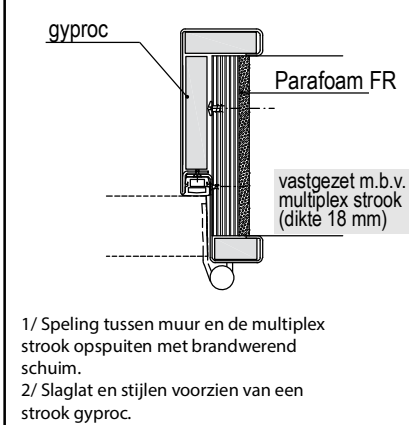
DIKTE DEURBLAD = 40 mm
=> max. afm. deurblad = H2300 X B1230 mm
DIKTE DEURBLAD = 50 mm
=> max. afm. deurblad = H2300 X B1230 mm
DIKTE DEURBLAD = 60 mm
=> max. afm. deurblad = H2300 X B1130 mm



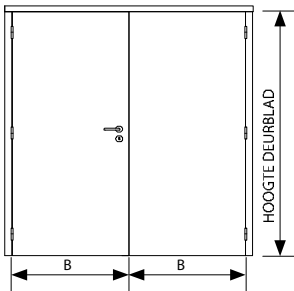
enkele draaideuren droog opspuiten



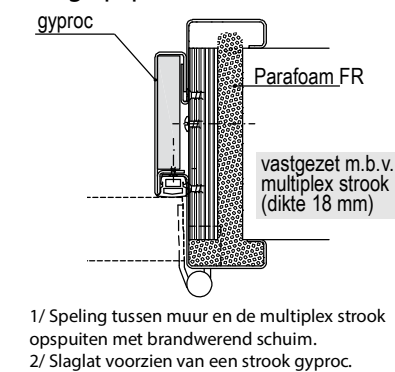
enkele draaideuren droog opspuiten



DIKTE DEURBLAD = 50 mm
=> max. afm. deurblad = H2300 X B 2*1230 mm
DIKTE DEURBLAD = 60 mm
=> max. afm. deurblad = H2300 X B 2*1130 mm

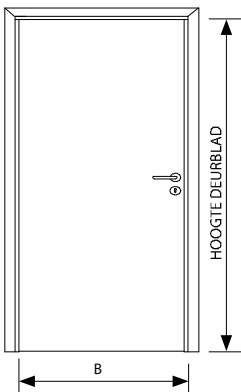


dubbele draaideuren droog opspuiten

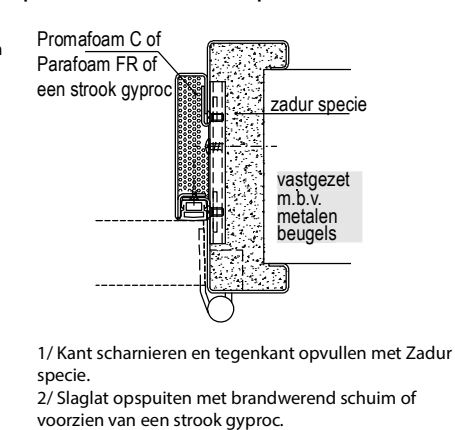


niet van toepassing

DIKTE DEURBLAD = 40 mm
=> max. afm. deurblad = H2300 X B1230 mm
DIKTE DEURBLAD = 50 mm
=> max. afm. deurblad = H2640 X B1320 mm
of H2300 X B1580 mm
DIKTE DEURBLAD = 60 mm
=> max. afm. deurblad = H3100 X B1580 mm



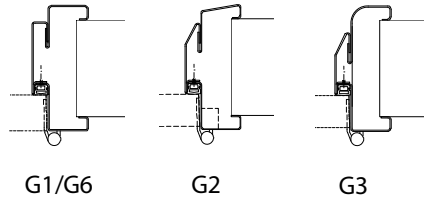
enkele draaideuren opvullen met zadur specie



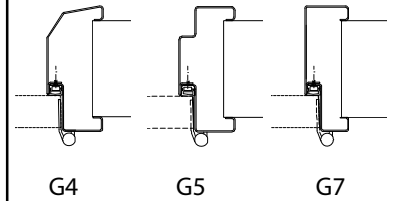
niet van toepassing

brandattesten RF60

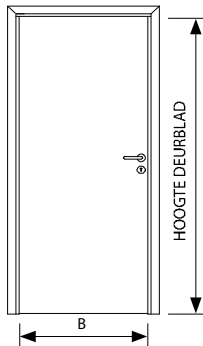
3-delige omlijsting



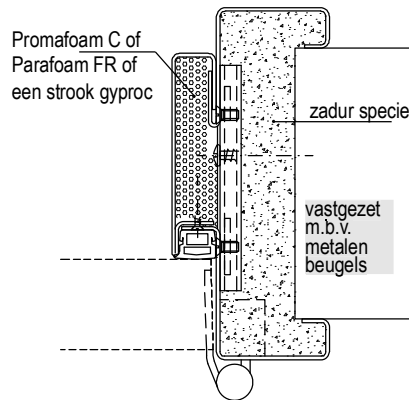
2-delige omlijsting



DIKTE DEURBLAD = 50 mm
=> max. afm. deurblad = H2350 X B1240 mm
DIKTE DEURBLAD = 60 mm
=> max. afm. deurblad = H2850 X B2600mm



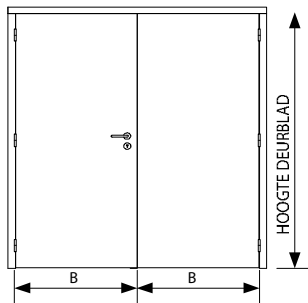
enkele draaideuren opvullen met zador specie



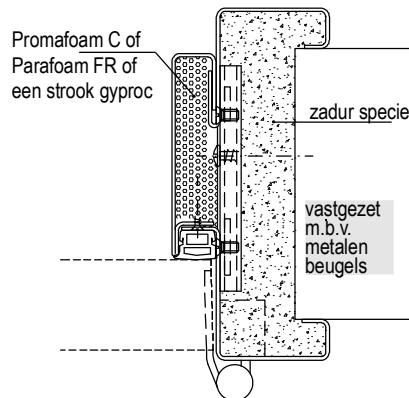
- 1/ Kant scharnieren en tegenkant opvullen met Zador specie.
- 2/ Slaglat opspuiten met brandwerend schuim of voorzien van een strook gyproc.

proef in voorbereiding

DIKTE DEURBLAD = 50 mm
=> max. afm. deurblad = H2350 X B 2*1100 mm
DIKTE DEURBLAD = 60 mm
=> max. afm. deurblad = H2850 X B 2*2600 mm



dubbele draaideuren opvullen met zador specie



- 1/ Kant scharnieren en tegenkant opvullen met Zador specie.
- 2/ Slaglat opspuiten met brandwerend schuim of voorzien van een strook gyproc.

proef in voorbereiding